

MODULE DE CHAMP POUR 1 VOLET DE DÉSENFUMAGE

- Relie 1 volet de désenfumage au bus
- Dispose d'une borne de connexion pour un actionneur 24 VCC, tel que BLE24, BEN24...
- Possède une adresse prédéfinie (aucun adressage requis lors de la mise en service du système)
- Alimentation secteur 230 V CA



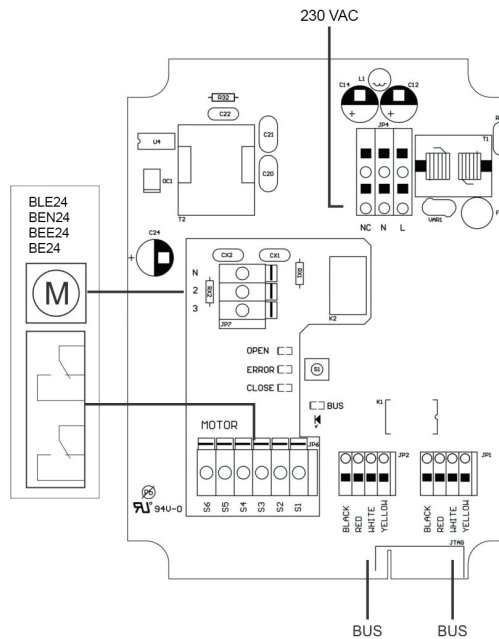
DONNÉES TECHNIQUES

DONNÉES ÉLECTRIQUES	
Plage de tension nominale	100 ... 265 V CA
Courant maximal au niveau de la borne d'alimentation	10 A
Pour le dimensionnement des câbles	18 VA
Consommation électrique sur le secteur	Consommation de l'actionneur + 50 mW
Consommation électrique du bus	5 mW
Distance maximale entre le module de champ et l'actionneur	5 mètres
Raccordement	Borne d'alimentation 2 x 3 x 2,5 mm ² Borne de sortie de l'actionneur, 2 x 6 x 1,5 mm ² Borne d'alimentation de l'actionneur, 2 x 3 x 1,5 mm ² Borne de bus 2 x 4 x 1,5 mm ²
Longueur de dénudage des fils	10 mm
SÉCURITÉ	
Classe de protection	Classe II (tout est isolé)
Indice de protection	IP54
CEM	CE selon 2004/108/CE
Directive basse tension	CE selon 2006/95/CE
Tension de choc nominale	2,5 kV
Indice de pollution de commande	3
Type d'action	Type 1
Classe logicielle	A
Humidité ambiante	max. 95 % HR, sans condensation
Plage de température ambiante	0 ... +60 °C
Température d'entreposage	-40 ... +85 °C
Maintenance	Sans entretien
DIMENSIONS / POIDS	
Dimensions	154 x 114 x 77 mm
Poids	400 g

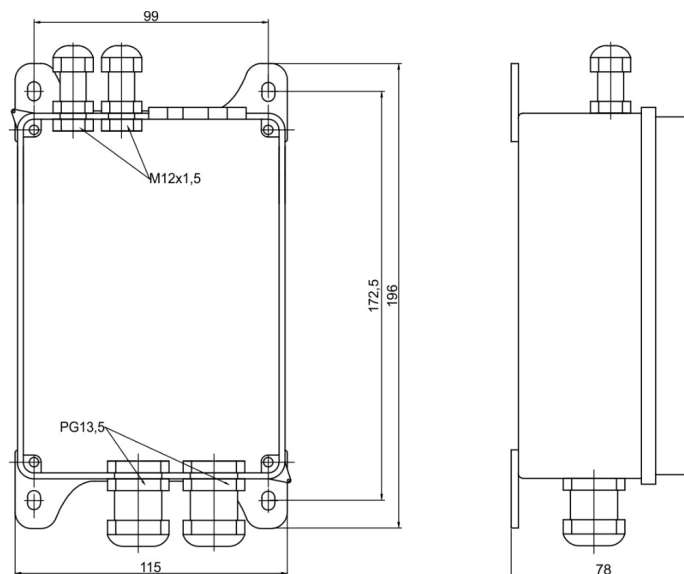
CARACTÉRISTIQUES DU PRODUIT

Commande d'un servomoteur de clapet de contrôle de fumée	Le ZENiX 1SD24 est utilisé pour contrôler un servomoteur de volet de désenfumage 24 VCC. L'unité est connectée au module de contrôleur ZENiX via une communication par bus à 4 fils.
Adresse prédéfinie	Chaque unité possède une adresse prédéfinie, aucun adressage n'est nécessaire.
Fonctionnement sans 24 VCC	L'unité ZENiX 1SD24 peut fonctionner sans alimentation 230 V : elle enverra uniquement des données sur la position de l'actionneur au contrôleur ZENiX et ne pourra pas modifier la position du volet de désenfumage.

CÂBLAGE ET RESSOURCES



DIMENSIONS ET MONTAGE



NOTES DE SÉCURITÉ



- Il est interdit d'utiliser le module de champ en dehors du champ d'application spécifié, notamment dans les avions ou dans tout autre moyen de transport aérien.
- Attention à la tension d'alimentation !
- L'appareil ne peut être installé que par du personnel dûment formé. Lors du montage, il convient de respecter les dispositions légales et administratives en vigueur.
- L'appareil ne peut être ouvert que sur le site du fabricant. Il ne contient aucune pièce pouvant être remplacée ou réparée par l'utilisateur.
- L'appareil contient des composants électriques et électroniques et ne doit pas être jeté avec les ordures ménagères. Toutes les réglementations et exigences locales en vigueur doivent être respectées.

Si les manipulations ne se déroulent pas conformément à la présente notice, Rf-Technologies ne peut pas être tenu responsable et les conditions de garantie ne seront pas d'application!